



# Source 2

**NL** Installation & Setup Guide





# Inhoudsopgave

|                          |    |
|--------------------------|----|
| Introductie              | 4  |
| Product overzicht        | 5  |
| Voor de installatie      | 5  |
| Installatie              | 7  |
| Installeer de App        | 8  |
| Montageplaat installeren | 9  |
| Source 2 bevestigen      | 10 |
| De kabels verbinden      | 11 |
| Configureer het product  | 13 |
| De installatie afronden  | 14 |
| Product interface        | 15 |



# Introductie

Voordat je het product installeert, lees eerst de product- en veiligheidshandleiding op [volttime.com/nl/handleidingen](http://volttime.com/nl/handleidingen). Hier zijn ook andere versies en talen van de handleidingen te vinden.

Deze installatie- en setuphandleiding bevat:

- Bevestigen en aansluiten van Source 2
- Configureren van het product
- LED status omschrijving

*Om een Volt Time laadstation te installeren en configureren is een mobiel apparaat met een internetverbinding noodzakelijk. Tevens moet er een internetbron verbonden zijn met de lader (ethernet of een optionele 4G LTE verbinding).*



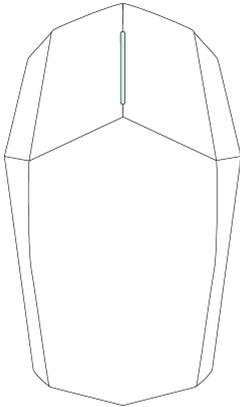
**WAARSCHUWING:** Wanneer een gevaarlijke situatie of onveilige uitvoering kan resulteren in ernstig (of levensbedreigend) letsel, dan wordt er een **WAARSCHUWING** weergegeven.



**WAARSCHUWING:** De installatie, onderhoud of reparatie van dit product moet uitgevoerd worden door een bevoegde elektricien. Alle relevante lokale, regionale en nationale voorschriften voor elektrische installaties moeten worden opgevolgd.

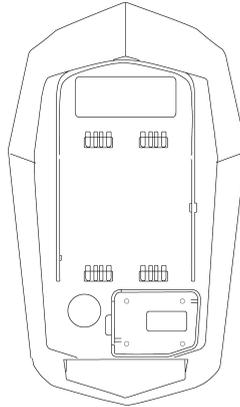


# Product overzicht



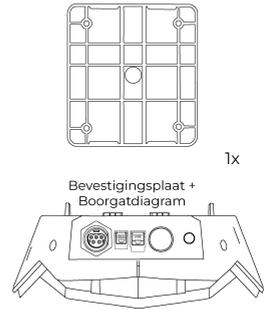
## Voorkant

LED-indicator en RFID-lezer aan de voorkant van de behuizing.



## Achterkant

Bevat alle elektronica intern om jouw auto op te laden, met een eenvoudige montage-mogelijkheid via de achterkant.



## Verbinding

Met drie verbindingspoorten aan de onderzijde is de installatie geheel plug-and-play.

## Onderdelen:



4x

PZ2 M5x50  
Schroef



1x

H3 M4x20  
Bout



4x

M8x60  
Muurplug



1x

H3 Hex  
sleutel



1x

RJ12  
Plug



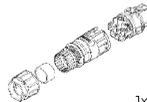
1x

RFID  
Kaart



2x

RJ45  
Connector



1x

AC Mains



1x

RJ45  
Sleeve



1x

RJ45  
Plug



# Voor de installatie

De volgende voorwaarden zijn vereist om het product volledig in bedrijf te stellen:

- Een mobiel apparaat met internetverbinding.
- Volt Time “Installer App” op een mobiel apparaat.
- Het product met een internetverbinding.
  - ! Zonder de Business Upgrade is een CAT5(e) ethernetkabel voor internet **vereist**.
- Upstream installatieautomat en RCD Type A 30mA.
- De Load & Solar Module vereist een (extra) CAT5(e) ethernetkabel. Als er geen module wordt geïnstalleerd, plaats dan de RJ12 beschermdop in de poort.

## Optimaal laden

*Voor een optimale ervaring wordt het volgende aanbevolen:*

- Om te voorkomen dat de hoofdzekering overbelast raakt, wordt de Load & Solar module aanbevolen. Deze module past dynamisch het maximale vermogen van het product aan en biedt tevens de mogelijkheid om volledig op overtollige zonne-energie te laden. Om de Load & Solar module te installeren, ga naar **<https://volvertime.com/nl/handleidingen/>** om de handleiding te downloaden.
- Een 3-fase installatie van het product is aanbevolen indien mogelijk.
- Gebruik altijd de grootste beschikbare kabeldoorsnede. Het aansluiten via de AC Mains connector tot en met 6mm<sup>2</sup>.



**WAARSCHUWING:** Zowel het nettype als de kabeldoorsnede moeten worden vastgesteld door een elektricien vóór de installatie van het product.



# Installatie

**WAARSCHUWING:** Voordat je begint met de installatie, zorg ervoor dat de stroomtoevoer is uitgeschakeld. De instructies dienen nauwkeurig te worden opgevolgd met uiterste voorzichtigheid.

De installatie wordt alleen als geldig beschouwd als de instructies en procedures in deze handleiding volledig worden gevolgd. Bij een ongeldige installatie doen Volt Time B.V. en alle directe of indirecte partners afstand van alle aansprakelijkheids- en/of schadeclaims.

Installaties en onderhoud aan dit product moeten worden uitgevoerd door bevoegd en geautoriseerd personeel. Technische ondersteuning of reparaties aan het product dienen uitgevoerd te worden door Volt Time of een vooraf goedgekeurd Volt Time-gecertificeerd bedrijf.

Alle relevante lokale, regionale en nationale wetten en regelgevingen moeten ten allen tijde worden opgevolgd.

Installeer het product **niet** in geval van schade. Dit kan onveilige en gevaarlijke condities veroorzaken, wat kan leiden tot elektrische schokken of (levensbedreigende) letsels.

Vermijd installaties van het product op locaties in direct zonlicht of extreme weersomstandigheden en/of temperaturen.





# Installeer de App

1. Scan de QR code om de Volt Time “Installer App” te downloaden en een gratis account aan te maken.
2. Log in met je Installer account.
3. Vul het serienummer en de unieke pincode in. Deze zijn respectievelijk aan de linker zijkant en onderkant van het product te vinden.
4. Controleer de installatievereisten via de Installer app en keer daarna terug naar deze handleiding.

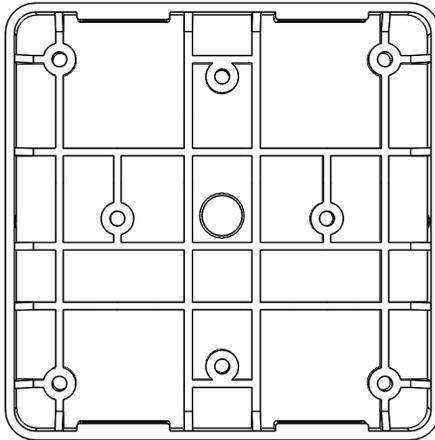


Of ga naar <https://volttime.com/installer> om de Volt Time Installer App te downloaden naar je mobiele telefoon.



# Montageplaat installeren

1. Houd de montageplaat-tekening tegen de muur en zorg ervoor dat deze waterpas tegen de muur gehouden wordt.
2. De aanbevolen hoogte van installatie is 120cm. De minimale installatiehoogte is 90cm.
3. De tekening heeft vier schroefgatlocaties. Boor deze vier gaten met een 8mm boor.
4. Duw de M8 wall plugs (4x) in de boorgaten.
5. Plaats de montageplaat met de egale zijde tegen de muur en de gleuven aan de onder- en bovenkant.
6. Schroef de montageplaat tegen de muur met de PZ2 schroeven(4x).



**WAARSCHUWING:** De muur moet de gehele oppervlakte van de montageplaat bedekken en tevens compleet vlak zijn.

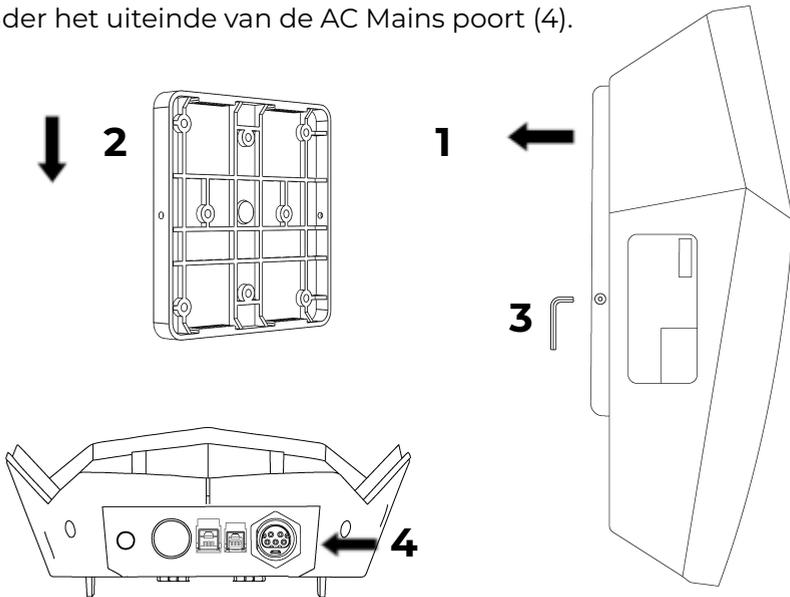


## Source 2 bevestigen

1. Duw het product over de montageplaat zodat de haken aan de achterzijde van het product in de vier sleuven passen.
2. Schuif het product omlaag totdat het op zijn plaats valt.
3. Bevestig het product aan de montageplaat door de H3 borgbout (1x) in het schroefgat aan de linkerzijde van het product te schroeven met de meegeleverde tool.

### Optioneel

4. Om het product te installeren met de bekabeling voor de AC Mains Connector door de wand gevoerd, boor dan een gat 12cm onder het uiteinde van de AC Mains poort (4).





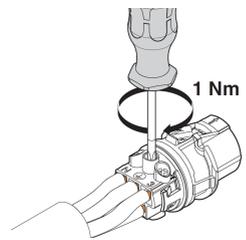
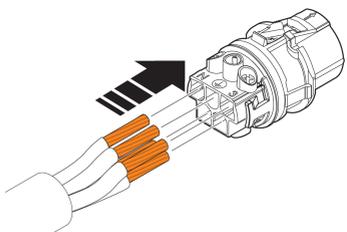
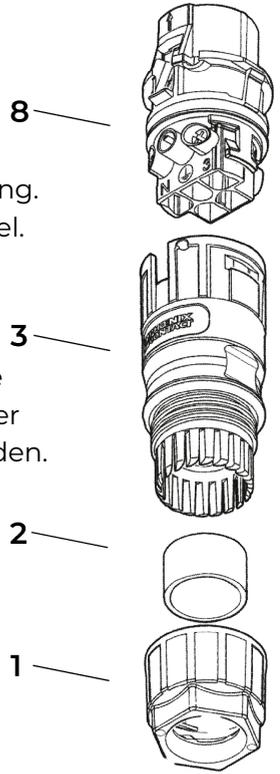
# De kabels verbinden

## Voedingskabel

1. Schuif de kabelwartel over de kabel.
2. Plaats de juiste rubberen afdichting in de behuizing.
3. Duw de behuizing met de afdichting over de kabel.
4. Strip 50mm van de buitenmantel.
5. Kort de kabels N, L1, L2 en L3 in met 8mm.
6. Strip 12mm van de aders.
7. Soepele of massieve aders zijn te gebruiken bij de installatie. Bij gebruik van soepele aders moeten er ten alle tijden adereindhulzen aangeknepen worden.
8. Sluit de draden aan op de contactaansluiting:

| Earthing System | Power Connection Volt Time Source 2 |    |    |    |    |
|-----------------|-------------------------------------|----|----|----|----|
|                 |                                     | N  | 1  | 2  | 3  |
| TN/TT (230V)    | PE                                  | N  | L1 |    |    |
| TN/TT (400V)    | PE                                  | N  | L1 | L2 | L3 |
| IT (230V)       | PE                                  | L1 | L2 |    |    |

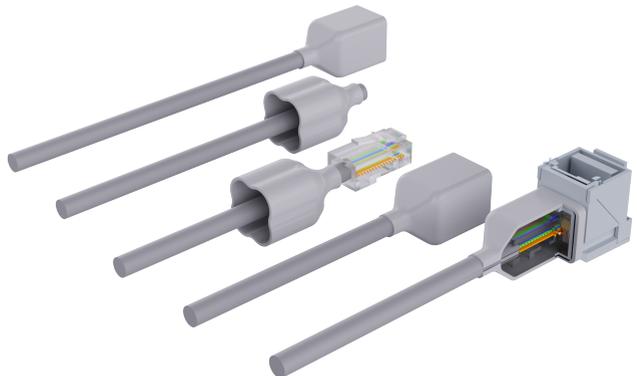
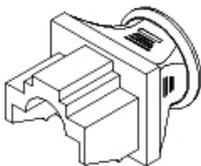
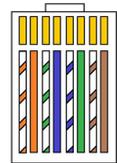
9. Draai de schroeven aan tot 1Nm op de contactaansluiting.
10. Duw de contactaansluiting in de behuizing totdat het hoorbaar vastklikt.
11. Draai de kabelwartel vast met een moment van 4,5Nm.
12. Klik de Volt Time AC Mains Connector in de voedingsconnector aan de onderzijde van het product met de clip naar de wand/paal gericht.





## Ethernetverbinding

1. Gebruik CAT5(e) ethernetkabel met een maximale lengte van 100m. Source 2 (zonder business upgrade) **vereist** een ethernetkabel voor een internetverbinding. Voor Power Sharing is een ethernetkabel **altijd** vereist.
2. Duw de grijze sleeve als eerste met de punt over de CAT5(e) kabel aan de productzijde en vouw het binnenstebuiten (zoals hieronder aangegeven).
3. Strip 12,5mm van de mantel aan elke kant van de kabel.
4. Knijp de RJ45 connectoren op beide kanten van de CAT5(e) kabel aan.
5. Test de ethernetkabel met een LAN-kabel Tester.
6. Verbind de ethernetkabel met de router/switch in het gebouw en met de RJ45 poort aan de onderzijde van het product (**2**).
7. Trek de sleeve terug in de normale oriëntatie en schuif het over de RJ45 poort aan de onderzijde van het product totdat het de poort volledig afsluit.
8. Als er geen ethernetkabel wordt gebruikt tijdens de installatie, plaats dan de RJ45 beschermdop in de RJ45 poort aan de onderzijde van de lader.





# Configureer het product

1. Start het product op door de installatieautomaat in te schakelen in de meterkast. De LED zal na maximaal 3 minuten groen gaan branden.
2. Open de Volt Time “Installer App”.
3. Vul het serienummer en de unieke pincode in. Deze zijn respectievelijk aan de zijkant en onderkant van het product te vinden.
4. Druk op “Handmatig configureren”.
5. Selecteer één van de twee locatieopties in de App:

## **Nieuwe locatie**

Als het product geïnstalleerd is op een geheel nieuwe locatie, druk dan op “Nieuwe locatie aanmaken” en volg de instructies op het scherm om het product te configureren.

## **Bestaande locatie**

Als het product wordt geïnstalleerd op een locatie met bestaande Volt Time laadstations, druk op “Toevoegen aan bestaande locatie” en volg de instructies op het scherm om het product te configureren.

6. Na de configuratie van het nieuw geïnstalleerde product moet de LED groen van kleur branden. Ga door naar de volgende stap in deze handleiding.



# De installatie afronden

1. Start een testsessie door de laadkabel in het voertuig te steken. De sessie zou automatisch moeten starten ("Plug & Charge")

Let op:

- Een Source 2 met vaste kabel kan met het voertuig verbonden worden door de laadkabel in de oplaadpoort van de auto te steken.
  - Een Source 2 socket variant wordt met het voertuig verbonden door de laadkabel in de socket en oplaadpoort van de auto te steken.
2. De LED zal een succesvolle laadstatus aangeven door een donkerblauwe kleur te tonen tijdens het laadproces.
  3. Geef de pincode van het product aan de eigenaar.

***Gefeliciteerd. Je bent klaar met de installatie en configuratie van Source 2!***



## **Isolatietest**

*Tijdens het uitvoeren van een isolatiemeting op de installatie is het verplicht om het product los te koppelen. Als het product nog verbonden is met de installatie, dan kan de isolatietest het product beschadigen of negatief beïnvloedt worden.*



# Product interface

| Light description          | Status of charging station   |
|----------------------------|--|
| Wit - Constant             | Product is aan het opstarten   |
| Groen- Constant            | Standby, klaar voor gebruik  |
| LED Knippert 1x            | RFID kaart wordt gescand   |
| Geel - Constant            | RFID kaart is geautoriseerd voor de laadsessie <b>of</b> de auto is verbonden met het product.   |
| Rood - Knippert 1x         | The RFID kaart is niet geautoriseerd door de Cloud om te starten met laden   |
| Lichtblauw - Constant      | Wachten tot de auto het laadproces start <b>of</b> de auto is vol.   |
| Donkerblauw - Constant     | Bezig met laden  |
| Lichtblauw - Pulserend     | Wachtend op (zonne)stroom.   |
| Groen en blauw - Pulserend | Firmware update wordt geïnstalleerd (een update kan tot 15 minuten duren).   |
| Rood - Constant            | <p><b>⚠ WAARSCHUWING</b></p> <p>Kritische fout. Controleer de Installer app voor meer informatie.<br/> <b>Niet</b> proberen om te laden.</p> |
| Rood - Pulserend           | Lader is vergrendeld   |



Meer en Duin 216 - 2163HD, Lisse  
[www.volttime.com](http://www.volttime.com)

August 2023 - V1.0.3

Copyright 2023 Volt Time B.V.  
Volt Time® is a Registered Trademark.

